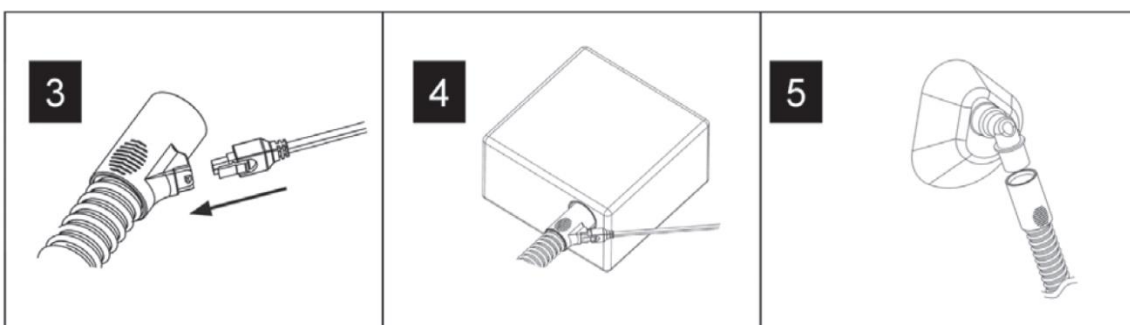


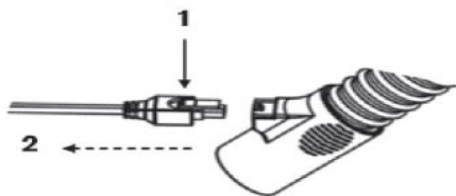


De Hybernite universele verwarmde slang is te gebruiken op bijna alle CPAP apparatuur. De Hybernite slang voorkomt condensatie en dus vocht in de slang.

LET OP!:

De Hybernite verwarmde slang werkt helaas niet op de GoodKnight en Hoffrichter apparatuur. Deze apparatuur werkt namelijk met een meetslang (binnenslang).





Druk op het plastic knopje (1) en dan kunt u voorzichtig de stekker van de slang lostrekken (2).

Schoonmaken

Waarschuwing :

1. De stekker zelf niet met water of vloeistof reinigen
2. Het systeem pas weer in elkaar zetten, als de slang volledig gedroogd is.
3. De verwarmde slang niet in de afwas machine reinigen.

Schoonmaak tips :

1. De verwarmde slang zoveel mogelijk reinigen.
2. Op het plastic palletje (afbeelding 1) drukken, om dan voorzichtig de stekker los van de slang te trekken.
3. Was de afgekoppelde slang (zonder stekker) met lauw warm water, met een klein beetje afwas middel.
4. Spoel de slang met zuiver water goed af.
5. De ingang van het stekkertje goed leeg schudden zodat al het water eruit is.
6. Hang de slang met beide uiteinden naar beneden op, zodat deze goed droogt.
7. Indien de slang zeer goed is gedroogd, mag u de stekker pas weer aansluiten en is de slang weer klaar voor gebruik.

U moet de slang niet gebruiken indien de buitentemperatuur warmer is dan 30 graden.
U kunt de slang ook perfect zonder stroom gebruiken, hij zal dan alleen niet verwarmen.

Specificaties verwarmde slang	
Lengte	1.83 m
Interne diameter	19 mm
Elektrische specificaties	
Netfrequentie	50-60 Hz
Voedingsspanning naar adapter	110V - 220V
Voedingsspanning naar slang	12 Volt; 2.0 A
Voeding verwarmde slang	18W max