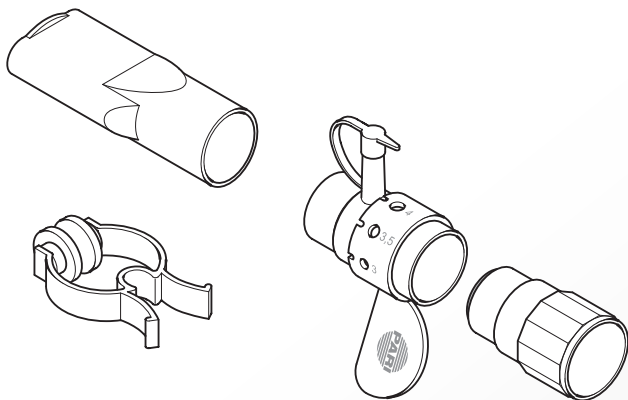
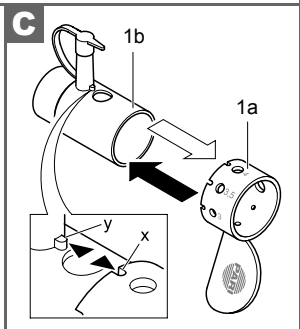
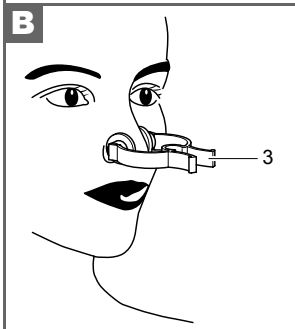
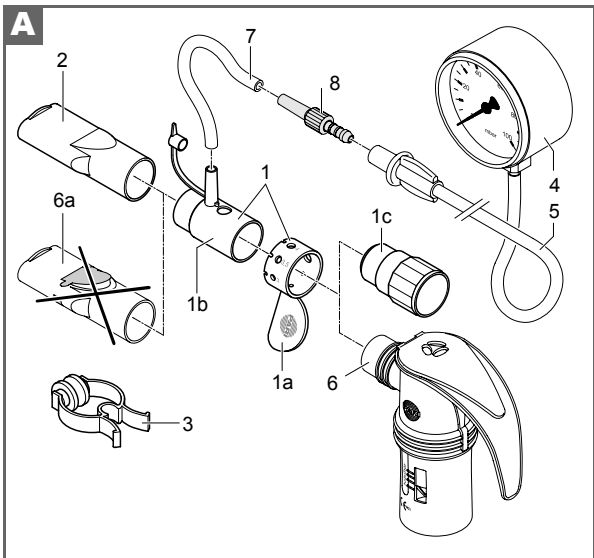


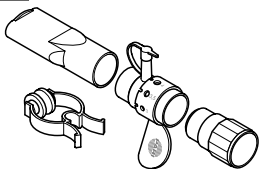
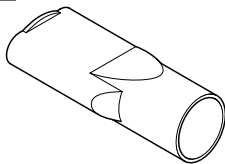
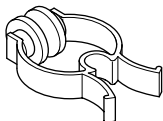
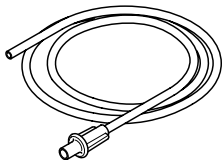
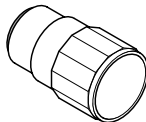
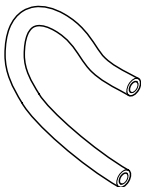
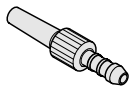


PEP[®]S-System



CE 0123



1**2****3****4****5****6****7****8**

NL Gebruiksaanwijzing



Lees deze gebruiksaanwijzing vóór de eerste inbedrijfstelling aandachtig en volledig door. Bewaar deze gebruiksaanwijzing zorgvuldig.

Als deze gebruiksaanwijzing niet wordt gevolgd kan dit aanleiding geven tot risico's voor de betrokken personen.

Inhoudsopgave

1	Levering	130
2	Gebruiksdoel	131
3	Informatie	131
4	Vorbereiding op de therapie	133
4.1	Montage.....	133
4.2	De uitademweerstand instellen.....	134
5	Gebruik	135
6	Hygiënische maatregelen voor hergebruik	136
6.1	Algemeen.....	136
6.2	Vorbereiding	137
6.3	Thuis	138
6.4	Ziekenhuis en artspraktijk.....	139
7	Diversen	142
7.1	Materiaalbestendigheid.....	142
7.2	Opslag- en transportvoorwaarden	142
8	Onderdelen en toebehoren	143

1 Levering

Afbeelding A:

Controleer of overeenkomstig de onderstaande tabel alle beschreven componenten bij de levering aanwezig zijn: indien dit niet het geval is, dient u met een contact op te nemen met de leverancier van wie u het PARI PEP S-systeem gekocht hebt.

(1) PARI PEP S-systeem
(a) PEP S-instelring
(b) PEP S-aansluitstuk (met aansluiting voor drukmeter)
(c) PEP S-inademventiel
(2) Mondstuk zonder uitademventiel
(3) Neusklem

Toebehoren

Afbeelding A:

Het volgende toebehoren is beschikbaar voor de behandeling met het PARI PEP S-systeem (zie ook hoofdstuk 8):

(4) Drukmeter
(5) Aansluitslang
(6) PARI-vernevelaar
(a) Mondstuk met uitademventiel
(7) PEP-slangadapter
(8) Buitenconus

2 Gebruiksdoel

Het PARI PEP S-systeem maakt een doeltreffende combinatie mogelijk van een PEP- (**P**ositive **E**xpiratory **P**ressure = positieve uitademdruk) en een inhalatietherapie voor de afscheiding van slijmen bij acute en chronische ziekten van de onderste luchtwegen. De PEP-behandeling kan afzonderlijk of in combinatie met de inhalatiebehandeling worden uitgevoerd.

Het PARI PEP S-systeem kan worden gebruikt in combinatie met **alle** op de markt verkrijgbare PARI-vernevelaars (maar niet met PARI BABY en PARI TIA-vernevelaars). Of het PARI PEP S-systeem met toekomstige nieuwe PARI vernevelaars kan worden gebruikt, dient men bij de fabrikant na te vragen.

U dient de gebruiksaanwijzingen van de desbetreffende PARI-compressor en/of PARI-vernevelaar te volgen.

3 Informatie

Een behandeling met het PARI PEP S-systeem kan zowel in combinatie met een PARI-inhalatievernevelaar als voor de afzonderlijke therapie zonder vernevelaar gebeuren. Een drukmeter is als optie verkrijgbaar. Deze dient om de uitademweerstand af te stellen op de individuele wensen van de patiënt en om deze weerstand tijdens de therapie te controleren. Door de therapie met het PARI PEP S-systeem worden de longinhoud en de uitademdruk over het algemeen groter; dat geeft aanleiding tot een uitzetting van de interbronchiale luchtwegen. Dat heeft een ondersteunend effect op de afscheiding van slijmen, en in combinatie met de inhalatie komt zo meer medicament op zijn bestemming. De gecombineerde PEP- en inhalatietherapie zorgt ervoor dat de slijmen makkelijker loskomen en dat de therapie tegelijk minder tijd in beslag neemt. Bovendien draagt ze ertoe bij dat de spieren om in en uit te ademen worden geoefend.



- Vóór de behandeling van ziekten dient in ieder geval onderzoek door een arts plaats te vinden. Het PARI PEP S-systeem mag alleen op instructie van een dokter of fysiotherapeut worden gebruikt.
- Als u tijdens de PEP S-therapie duizelig wordt, in ademnood raakt of hoofdpijn krijgt, dient u de therapie meteen te onderbreken en moet u de dokter of fysiotherapeut raadplegen.
- Neem principieel de algemene hygiënische voorschriften bij gebruik van het PARI PEP S-systeem in acht, zoals handen wassen en zo nodig desinfectie.

Tip i.v.m. de drukmeter (optioneel):

- De drukmeter, die als accessoire verkrijgbaar is, kan door een val of dergelijke beschadigd raken. Dat kan aanleiding geven tot een foutieve meting van de uitademweerstand. Daarom moet de drukmeter in een dergelijk geval voor een betaalde controle naar PARI GmbH worden teruggestuurd.
- De drukmeter dient om de uitademweerstand te controleren en heeft dus een meetfunctie. Dat is ook de reden waarom wij u aanraden het apparaat om de 3 jaar te laten ijkten. Daartoe kunt u zich tot PARI GmbH of een andere erkende instelling wenden.
- Om risico's voor de gezondheid te voorkomen die het gevolg kunnen zijn van een eventuele vorming van kiemen in de aansluitlang van de drukmeter (5), dient u de PEP-slangadapter te gebruiken (7).

4 Voorbereiding op de therapie



- Bij het eerste gebruik, telkens als het apparaat opnieuw wordt gebruikt en nadat het apparaat gedurende langere tijd niet werd gebruikt, dient u deze hygiënische voorschriften in acht te nemen.
- Controleer of het PARI PEP S-systeem na de laatste behandeling werd gereinigd, gedesinfecteerd en eventueel gesteriliseerd (zie hoofdstuk 6 "Hygiënische maatregelen voor hergebruik").

4.1 Montage

4.1.1 Therapie in combinatie met een PARI-vernevelaar

Het PARI PEP S-systeem (1) dient als volgt te worden gemonteerd:

Afbeelding A:

- Verwijder het mondstuk met het uitademventiel (6a) van de PARI-vernevelaar (6).
- Schuif de instelring (1a) over het aansluitstuk (1b).
- Monteer het aansluitstuk op de PARI-vernevelaar.
- Plaats het bijgevoegde mondstuk zonder uitademventiel (2) op het aansluitstuk.
- Controleer tijdens de PEP S-therapie waarbij geen drukmeter (4) wordt gebruikt, of de afdekkap van de aansluiting van de drukmeter hermetisch is afgesloten. Als de afdekkap niet goed gesloten is, kan dit het resultaat van de therapie beïnvloeden.

4.1.2 Therapie zonder PARI-vernevelaar

Het PARI PEP S-systeem (1) dient als volgt te worden gemonteerd:

Afbeelding A:

- Schuif de instelring (1a) over het aansluitstuk (1b).
- Monteer het PEP S-inademventiel (1c) en het bijgevoegde mondstuk zonder uitademventiel (2) op het aansluitstuk.
- Controleer tijdens de PEP S-therapie waarbij geen drukmeter (4) wordt gebruikt, of de afdekkap van de aansluiting van de drukmeter hermetisch is afgesloten. Als de afdekkap niet goed gesloten is, kan dit het resultaat van de therapie beïnvloeden.

4.2 De uitademweerstand instellen

Met de als optie beschikbare drukmeter (4) kan de uitademweerstand worden ingesteld en tijdens de PEP S-therapie kan deze continu worden gecontroleerd. De uitademweerstand mag alleen onder begeleiding van uw dokter of fysiotherapeut worden ingesteld.

- Monteer het PARI PEP S-systeem zoals in hoofdstuk 4.1 wordt beschreven.

Om de uitademweerstand optimaal in te stellen mag niet langs de neus worden geademd. Gebruik daarom de neusklem (3) (afbeelding B).

Afbeelding C:

Stel de uitademweerstand onder begeleiding van uw dokter of fysiotherapeut als volgt in:

- Trek de PEP S-instelring (1a) zover achteruit tot de arreterinkeping "x" de nok "y" op het PEP S-aansluitstuk (1b) loslaat.
De PEP S-instelring kan nu makkelijk in beide richtingen worden gedraaid.
- Richt een gepaste opening van de PEP S-instelring op de opening van het PEP S-aansluitstuk uit.
- Schuif de PEP S-instelring op het PEP S-aansluitstuk tot de bij de gekozen opening horende arreterinkeping "x" tegen de nok "y" komt.
- Sluit de lippen stevig rond het mondstuk (2) en adem in. Bij het uitademen kunt u nu de uitademweerstand van de drukmeter aflezen.

Als de op de drukmeter getoonde druk niet met de gewenste waarde overeenstemt, dient u overeenkomstig de aanwijzingen van uw dokter een kleinere of grotere opening te kiezen.

- Herhaal deze procedure tot de gewenste uitademweerstand is bereikt.
Bemerk de overeenkomstige opening (zie de markeringen op de instelring 1,5; 2,0; 2,5; 3,0; 3,5; 4,0; 4,5 of 5,0).

5 Gebruik

Controleer aan de hand van hoofdstuk 4.1, of het PARI PEP S-systeem correct gemonteerd is en of het bijgevoegde mondstuk zonder uitademventiel bevestigd is. Controleer of u de juiste instelling van de uitademweerstand hebt gekozen (zie hoofdstuk 4.2). Voor een doeltreffende PEP S-therapie dient u de neusklem te gebruiken. De inhalatietherapie dient te gebeuren overeenkomstig de gebruiksaanwijzing van de door u gebruikte PARI-vernevelaar.

Als zich na de PEP S-therapie nog enig medicament in de vernevelaar bevindt, dient u de inhalatietherapie voort te zetten zonder het PARI PEP S-systeem. Denk er wel aan dat een restant tot 1 ml in de vernevelaar normaal is.



- Kinderen en hulpbehoevende personen mogen de PEP S-therapie alleen gebruiken onder permanent toezicht van een volwassene.

Alleen zo kan een veilige en doeltreffende therapie worden gegarandeerd.

- Hoest de bij de therapie losgekomen slijmen uit. Vermijd dat daarbij slijmen in het PARI PEP S-systeem worden gehoest.

Waarschuwing: Er kunnen kleine deeltjes zijn die ingeslikt kunnen worden.

6 Hygiënische maatregelen voor hergebruik

6.1 Algemeen



Om gevaar voor uw gezondheid, bijv. een infectie door een verontreinigd PARI PEP S-systeem te voorkomen, dient u de volgende hygiënevoorschriften onvoorwaardelijk op te volgen.

Het PARI PEP S-systeem is gemaakt om meermaals te worden gebruikt.

Denk eraan dat voor verschillende toepassingen ook verschillende eisen aan de hygiënische maatregelen gesteld worden:

- Thuis (zonder wisseling van patiënten):
Het PARI PEP S-systeem en eventueel ook de PEP-slangadapter dienen na ieder gebruik te worden gereinigd en gedesinfecteerd.
- In ziekenhuis/artsenpraktijk (wisseling tussen patiënten mogelijk):
Het PARI PEP S-systeem en eventueel ook de PEP-slangadapter dienen na ieder gebruik te worden gereinigd, gedesinfecteerd en gesteriliseerd.
- De in hoofdstuk 6.3 en 6.4 beschreven reiniging, desinfectie en sterilisatie geldt voor alle componenten van het PARI PEP S-systeem. De drukmeter, aansluitslang van de drukmeter en de zwarte buitenconus mogen, indien nodig, alleen met een vochtige doek worden schoongemaakt.
- De bijkomende vereisten, zoals de noodzakelijke hygiënische voorbereidingen (handverzorging, behandeling van de medicamenten zoals de inhalatieoplossingen) bij groepen met hoog risico (bijv. mucoviscidosepatiënten) kan men bij de desbetreffende patiëntenvereniging opvragen. Het bewijs dat het PARI PEP S-systeem voor een werkzame reiniging, desinfectie en sterilisatie geschikt is, is door een onafhankelijk testlaboratorium met gebruikmaking van de in hoofdstuk 6.4.1 "Reiniging/desinfectie" aanbevolen methoden geleverd (inzage in de teststukken op aanvraag). Het gebruik van de genoemde alternatieven valt onder de verantwoordelijkheid van de gebruiker.
- Let op een voldoende droging na iedere reiniging, desinfectie en/of sterilisatie. Vochtneerslag of restvocht kunnen een verhoogd risico op de ontwikkeling van kiemen meebrengen.
- Controleer alle onderdelen van uw PARI PEP S-systeem regelmatig en vervang defecte (gebroken, vervormde of verkleurde) onderdelen.

U dient de hygiënische aanwijzingen in de gebruiksaanwijzing van de PARI-compressor en de PARI-vernevelaar te lezen en te volgen.

6.2 Voorbereiding

Het PARI PEP S-systeem dient meteen na een behandeling van alle medicamentresten en verontreinigingen te worden ontdaan. Daarom dient u het PARI PEP S-systeem volledig te demonteren (zie volgende beschrijving):

Afbeelding A:

- Koppel het PARI PEP S-systeem (1) los van de vernevelaar.
of
Koppel het PEP S-inademventiel (1c) los van het PEP S-aansluitstuk.
- Koppel eventueel de PEP-slangadapter (7) los van de aansluitslang van de drukmeter (4) en vervolgens de PEP-slangadapter van het PEP S-aansluitstuk (1b).
- Koppel het mondstuk (2) en de PEP S-instelring (1a) los van het PEP S-aansluitstuk.

Als de hygiënische maatregelen voor hergebruik thuis worden getroffen, dient u vanaf het volgende hoofdstuk verder te lezen.

Wanneer de hygiënische maatregelen voor hergebruik in het ziekenhuis of in een artspraktijk gebeuren, dient u het hoofdstuk 6.4 "Ziekenhuis en artspraktijk" te lezen.

6.3 Thuis



De in dit hoofdstuk beschreven reiniging en desinfectie geldt voor alle onderdelen van het PARI PEP S-systeem, met uitzondering van de drukmeter, de aansluitslang van de drukmeter en de buitenconus. Indien nodig dienen deze onderdelen met een vochtige doek te worden schoongemaakt. Bij verontreiniging dient u de aansluitslang te vervangen.

6.3.1 Reiniging

- Neem het PARI PEP S-systeem uit elkaar (zie hoofdstuk 6.2 "Voorbereiding").

Aanbevolen methode: met warm leidingwater

- Reinig alle delen 5 min lang grondig met warm leidingwater (ca. 40 °C) en een beetje afwasmiddel (dosering volgens de opgave van de fabrikant van het afwasmiddel).
- Spoel daarna alle delen grondig af onder stromend warm water (ca. 40 °C, zonder afwasmiddel).
- Giet het achtergebleven water uit de gedemonteerde delen.
U kunt het afdruipen van het water versnellen door met de onderdelen te schudden.

Mogelijke alternatieven: in de vaatwasmachine

- Reinig het PARI PEP S-systeem in de vaatwasmachine (niet samen met vuile borden of bestek).
- Verdeel de onderdelen van de vernevelaar in de bestekmand.
- Kies minstens een programma van 50 °C.

6.3.2 Desinfectie

Desinfecteer het gedemonteerde PARI PEP S-systeem na de reiniging.

Aanbevolen methode: met de vaporisator 6 van de firma NUK (artikelnr. 500G2000) of desinfectieapparaat DI 6.00 van de firma Petra (artikelnr. 041G6000)

Volg hoe dan ook de gebruiksaanwijzing van de NUK vaporisator of het desinfectieapparaat DI 6.00. De inwerktijd bedraagt ca. 15 min.

Mogelijke alternatieven: in kokend water

- Plaats hiervoor de losse onderdelen van uw PARI PEP S-systeem minstens 15 minuten in kokend water. Gebruik bij kalkhoudend leidingwater kalkarm of gedistilleerd water.

Zorg voor een voldoende hoeveelheid water in het reservoir, om een rechtstreeks contact van de onderdelen met de warme reservoirbodem te vermijden.

6.3.3 Drogen

- Leg de componenten van uw PARI PEP S-systeem op een droge, schone en absorberende ondergrond en laat ze volledig drogen (minstens 4 uur).

6.3.4 Opbergen

- Wikkel het PARI PEP S-systeem tussen de behandelingen, vooral bij een langere gebruikspauze, in een schone, niet-pluizende doek (bijv. afdrooghanddoek) en leg het op een droge, stofvrije plaats.

Lees nu verder vanaf hoofdstuk 7 "Diversen".

6.4 Ziekenhuis en artspraktijk



De in dit hoofdstuk beschreven reiniging, desinfectie en sterilisatie geldt voor alle onderdelen van het PARI PEP S-systeem, met uitzondering van de drukmeter, de aansluitslang van de drukmeter en de buitenconus. Indien nodig dienen deze onderdelen met een vochtige doek te worden schoongemaakt. Bij verontreiniging dient u de aansluitslang te vervangen.

- Bij gebruik van het PARI PEP S-systeem door meerdere patiënten moet het PARI PEP S-systeem voor de wissel tussen de patiënten gereinigd, gedesinfecteerd en gesteriliseerd worden.
- Let er daarbij op dat alleen toereikende en geldige apparaat- en product-specifieke methoden voor reiniging, desinfectie en sterilisatie gebruikt worden en dat de geldende parameters bij iedere cyclus nagekomen worden.
- De doeltreffendheid van de gevolgde reinigings- en desinfectiemethode moet erkend (bijv. voorkomend in de lijst van door het Robert Koch-Instituut/DGHM beproefde en erkende desinfectiemiddelen en methoden) en reeds gevalideerd zijn.

- Bij andere gebruikte methoden dient in het kader van de validatie de doeltreffendheid bewezen te worden. Ook CE-gekenmerkte chemische desinfecteermiddelen mogen gebruikt worden voor zover deze aan de gegevens voor materiaalbestendigheid voldoen (zie het hoofdstuk 7.1 "Materiaalbestendigheid").
- Let op het hoofdstuk 7.1 "Materiaalbestendigheid".
- Neem ook extra de hygiënevoorschriften van het ziekenhuis of artsenpraktijk in acht.

6.4.1 Reiniging/desinfectie

Voer de reiniging en desinfectie direct na het gebruik uit. Er dient feitelijk een machinale methode te worden gebruikt (instrumentenspoelmachine).

- Voer de reiniging en desinfectie uit zoals in het hoofdstuk 6.2 "Voorbereiding" beschreven wordt.

Alle geschikte reinigings-/desinfecteermiddelen mogen worden gebruikt.

Aanbevolen methoden: thermische desinfectie

- Leg de componenten van het PARI PEP S-systeem in de instrumentenspoelmachine.
- Kies het 93 °C programma (inwerktijd 10 minuten).

Het bewijs van de efficiëntie van deze werkwijze werd geleverd met een desinfector G7836 CD van de firma Miele. Daarbij werd als reinigingsmiddel gebruik gemaakt van neodisher® medizym van de firma Chemische Fabrik Dr. Weigert, Hamburg.

Of

Aanbevolen methode: reiniging/desinfectie met de hand

Het bewijs van geschiktheid van deze methode werd onder gebruikmaking van het reinigingsmiddel Korsolex®-Endo-Cleaner samen met het desinfecteermiddel Korsolex®basic van de firma BODE CHEMIE Hamburg (NL: niet verkrijgbaar B: Firma Filterservice-Eupen) geleverd.

- De losse delen worden in een 0,5 % oplossing van Korsolex®-Endo-Cleaner met ca. 50 °C warm water gelegd en gedurende 5 min door en door gereinigd.
- Vervolgens dienen de losse onderdelen 15 minuten lang in Korsolex® basic als desinfectieoplossing van 4 % te worden gelegd.

- Aansluitend spoelt u de delen van het PARI PEP S-systeem onder hygiënisch gecontroleerd water goed af; laat ze op een droge, schone en absorberende ondergrond volledig drogen (minstens 4 uur).

Mogelijk alternatief: chemo-thermische desinfectie

- Leg de componenten van het PARI PEP S-systeem in de instrumenten-spoelmachine.
- Voeg een geschikt reinigings-/ desinfecteermiddel toe en kies het 60 °C programma.

Opbergen

- Wikkel het gedemonteerde PARI PEP S-systeem tussen de behandelingslinen in een schone, niet-pluizende doek en leg het op een droge, stofvrije en tegen besmetting beschutte plaats.

6.4.2 Sterilisatie

Verpak het gedemonteerde PARI PEP S-systeem en eventueel ook de PEP-slangadapter na de reiniging/desinfectie in een sterilisatieverpakking (wegwerpsterilisatieverpakking, bijv. folie/papiersterilisatietas). De sterilisatieverpakking moet voldoen aan de normen DIN EN 868/ISO 11607 en moet geschikt zijn voor stoomsterilisatie. Vervolgens dient u het PARI PEP S-systeem overeenkomstig de navolgende sterilisatiemethode te steriliseren:

Aanbevolen methode: stoomsterilisatie

Sterilisatietemperatuur: 121 °C (duur: minstens 20 min.) of
132 °C/134 °C (duur: minstens 5 min.)
max. 137 °C.

Gevalideerd volgens DIN EN 554/ISO 11134, respectievelijk de DGKH richtlijnen voor de vastlegging en routinebewaking van sterilisatieprocessen met vochtige warmte voor medische producten.

Opbergen

Bewaar het gesteriliseerde PARI PEP S-systeem op een droge, stofvrije en tegen besmetting beschermde plaats.

7.1 Materiaalbestendigheid

Het PARI PEP S-systeem mag niet worden blootgesteld aan temperaturen boven 137 °C. Bij frequent gebruik en hygiënische maatregelen voor hergebruik is het PARI PEP S-systeem, zoals iedere andere component uit kunststof, onderhevig aan een zekere slijtage. Na verloop van tijd kan dit een invloed hebben op de doeltreffendheid van de therapie. Daarom raadt PARI GmbH aan het PARI PEP S-systeem en eventueel ook de slangadapter bij regelmatig gebruik ten minste iedere twee jaar door een nieuw exemplaar te vervangen (zie hoofdstuk 8 "Onderdelen en toebehoren").

Bij de keuze van reinigings-/desinfecteermiddelen dient u op het volgende te letten:

- In principe zijn alle aldehydische reinigings- resp. desinfecteermiddelen geschikt voor het reinigen resp. het desinfecteren van het PARI PEP S-systeem.
- Het gebruik van andere soorten reinigings- of desinfecteermiddelen met betrekking tot de materiaalbestendigheid van het PARI PEP S-systeem werd niet getest.

7.2 Opslag- en transportvoorwaarden

Niet in vochtige ruimtes (bijv. badkamer) opslaan en niet samen met vochtige voorwerpen vervoeren.

Beschermd tegen aanhoudende directe zonnestraling opbergen en vervoeren.

In het algemeen dient het PARI PEP S-systeem tussen de behandelingen te worden opgeborgen zoals wordt beschreven in hoofdstuk 6 "Hygiënische maatregelen voor hergebruik", "Opbergen". Zie hoofdstuk 6.3.4 (Thuis) of hoofdstuk 6.4 (Ziekenhuis en artspraktijk).

8 Onderdelen en toebehoren

Illustraties bij de onderdelen en het toebehoren, zie de uitklapbladzijden in de omslag.

Afbeelding nr.	Omschrijving	Art.nr.
1	PARI PEP S-systeem	018G4000
2	Mondstuk (zonder uitademventiel)	012E1720
3	Neusklem	041E3500
4	Drukmeter 0 - 100 mbar	018B1600
5	Aansluitslang	041B4590
6	PEP S-inademventiel	018B4020
7	PEP-slangadapter	041G4580
8	Buitenconus	041E2802

Technische veranderingen voorbehouden.

Voor meer productinformatie kunt u contact opnemen met ons servicecenter:
Tel.: +49-(0)8151-279 220

Stand van de informatie: februari 2007

Spezialisten für effektive Inhalation



PARI GmbH

Moosstrasse 3 • 82319 Starnberg • Germany
Tel.: +49-(0)8151-279 0 • Fax: +49-(0)8151-279 101
E-Mail: info@pari.de • www.pari.de