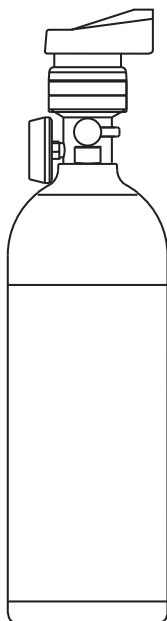


HomeFill® II Zuurstofbesparende cilinder

HF2PCE6
HF2PCE9



Dealer: Deze handleiding MOET aan de eindgebruiker worden verstrekt.

Gebruiker: Lees vóór u deze cilinder gebruikt deze handleiding en bewaar deze voor toekomstig gebruik.

Kijk voor meer informatie over producten, onderdelen en diensten van Invacare op www.invacare.com

CE 0120



Yes, you can.®

⚠ WAARSCHUWING

GEBRUIK DIT APPARAAT NIET ZONDER EERST DEZE HANDLEIDING TE LEZEN EN BEGRIJPEN. ALS U DE WAARSCHUWINGEN OF INSTRUCTIES NIET BEGRIJPT, MOET U CONTACT OPNEMEN MET EEN ARTS, DEALER OF EEN GEKWALIFICEERD TECHNICUS VÓÓR U DEZE APPARATUUR PROBEERT TE GEBRUIKEN – ANDERS KAN LETSEL OF SCHADE OPTREDEN.

⚠ WAARSCHUWING

Invacare-producten worden speciaal ontworpen en gemaakt voor gebruik in combinatie met Invacare-accessoires. Accessoires die zijn ontworpen door andere fabrikanten, zijn niet getest door Invacare en worden niet aanbevolen voor gebruik met Invacare-producten.

⚠ GEVAAR

NIET ROKEN tijdens gebruik van dit apparaat. Houd lucifers, brandende sigaretten of andere ontstekingsbronnen uit de kamer waarin dit apparaat zich bevindt en uit de buurt van de plaats waar zuurstof wordt geleverd.

Textiel en andere materialen die normaalgesproken niet branden, ontvlammen gemakkelijk en branden met grote intensiteit in met zuurstof verrijkte lucht. Het niet opvolgen van deze waarschuwing kan ernstige branden en materiële beschadiging veroorzaken en lichamelijk letsel of de dood tot gevolg hebben.

OPMERKING: De informatie in dit document kan zonder voorafgaande kennisgeving worden gewijzigd.

OPMERKING: Bijgewerkte versies van deze handleiding zijn beschikbaar op www.invacare.com

INNHOLDSFORTEGNELSE

SPECIALE OPMERKINGEN	117
ONTVANGSTINSPECTIE	117
BEOOGD GEBRUIK	117
DEEL 1—ALGEMENE RICHTLIJNEN	119
DEEL 2—EIGENSCHAPPEN	123
DEEL 3—TYPISCHE PRODUCTPARAMETERS ..	124
DEEL 4—INSPECTIE EN	
COMPRESSORINTERFACE	125
Cilinderinspectie vóór vullen.....	125
De cilinder aansluiten op/loskoppelen van de compressor...	129
DEEL 5—GEBRUIKSINSTRUCTIES	135
DEEL 6—ONDERHOUD	138
Vervangende onderdelen – Accessoires.....	138
DEEL 7—CILINDERVULTIJDEN	139
Probleemoplossingen.....	139
GARANTIE-INFORMATIE	140

SPECIALE OPMERKINGEN

In deze handleiding worden signaalwoorden gebruikt die wijzen op gevaren of onveilige gebruiken die kunnen resulteren in persoonlijk letsel of materiële schade. Raadpleeg de volgende tabel voor definities van de signaalwoorden.

SIGNAALWOORD	BETEKENIS
GEVAAR	“Gevaar” geeft een op handen zijnde gevaarlijke situatie aan die, als deze niet wordt vermeden, de dood of ernstig letsel tot gevolg heeft.
WAARSCHUWING	Een waarschuwing geeft een mogelijk gevaarlijke situatie aan die, als deze niet wordt vermeden, de dood of ernstig letsel tot gevolg kan hebben.
LET OP	“Let op” geeft een mogelijk gevaarlijke situatie aan die, als deze niet wordt vermeden, materiële schade tot gevolg kan hebben.

ONTVANGSTINSPECTIE

Haal het product uit de verpakking en controleer het op beschadigingen. Het product NIET gebruiken als er schade is. Neem contact op met uw dealer/leverancier van Home Care apparatuur.

BEOOGD GEBRUIK

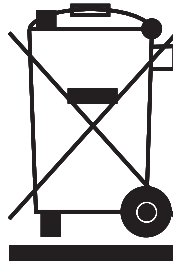
Opslag, regeling en toediening van extra zuurstof aan patiënten die problemen hebben met het halen van zuurstof uit de lucht die zij inademen. Het apparaat is bedoeld voor patiënten die normaal de zuurstof via een neuscanule krijgen toegediend. Het apparaat levert USP 93% zuurstof bij verschillende flow/puls-instellingen. Het is bedoeld voor gebruik als zuurstofbesparend apparaat dat het uitdrogen van de luchtwegen beperkt.

Dit product is geleverd door een milieubewuste fabrikant die volledig voldoet aan de richtlijnen van de Electrical and Electronic Equipment (WEEE) Directive 2002/96/CE.

Dit product kan stoffen bevatten die schadelijk zijn voor het milieu wanneer deze niet volgens de richtlijnen worden afgevoerd.

Het container symbool geeft aan dat u wordt verzocht het product te recyclen wanneer mogelijk.

Neem alstublieft uw verantwoordelijkheden en recycle dit product via een erkend recyclingbedrijf aan het eind van het gebruiksleven.



DEEL I — ALGEMENE RICHTLIJNEN

WAARSCHUWING

DEEL I - ALGEMENE RICHTLIJNEN bevat belangrijke informatie voor het veilig bedienen en gebruiken van dit product. **GEBRUIK DIT** product of verkrijgbare optionele apparatuur niet zonder eerst deze instructies en overige instructiematerialen, zoals de gebruikershandleidingen, servicehandleidingen of instructiebladen die bij dit product of aanvullende apparatuur zijn geleverd, volledig te lezen en te begrijpen. **Als u de waarschuwingen of instructies niet begrijpt, moet u contact op nemen met een arts, dealer of een technische medewerker vóór u deze apparatuur probeert te gebruiken – anders kan letsel of schade optreden.**

WAARSCHUWING

Uitsluitend personeel dat is geïnstrueerd en getraind in het gebruik van de HomeFill II zuurstofbesparende cilinder mag dit product bedienen.

Het product bevat magnetisch, ijzerhoudend materiaal dat de resultaten van een MRI kan beïnvloeden.

Wees er zeker van dat alle verbindingen goed vastzitten en lekvrij zijn.

GEEN vloeistoflekdetector gebruiken om te testen op lekken.

NIET autoclaveren.

NIET steriliseren met ethyleenoxidegas.

NIET reinigen met aromatische koolwaterstoffen.

Probeer het product **NIET** te repareren.

Het product **NIET** onderdompelen in een vloeistof.

⚠ WAARSCHUWING

Bewaar het product op een schone plek als het niet wordt gebruikt.

Gebruik alleen de Invacare Corporation HF2PC9BAG-draagtas.

Rook **NOOIT** in een omgeving waar zuurstof wordt toegediend.

Bevestig **ALTIJD** de voorgeschreven dosering vóór toediening aan de patiënt en controleer de patiënt regelmatig.

NIET gebruiken als er vuil of verontreinigende stoffen op of rond de cilinder, het ventiel, het product of de bijbehorende apparaten aanwezig zijn.

NOOIT in de omgeving van een vlam of brandbare/explosieve stoffen, dampen of atmosfeer gebruiken.

Er wordt **GEEN ZUURSTOF** geleverd als de pijl naar “Off” wijst.

De uitlaat **NIET** blokkeren en de canule **NIET** buigen als het product wordt gebruikt, dit kan de unit beschadigen.

Het gebruik van dit apparaat is beperkt tot de patiënt die zuurstof nodig heeft. Cilinders **MOGEN** uitsluitend worden gebruikt door de patiënt die zuurstof nodig heeft, en mogen niet aan een andere persoon worden gegeven, voor welk doeleinde dan ook.

Dit product mag **NIET** worden gebruikt door patiënten die door de mond ademen.

⚠ WAARSCHUWING

Let er op dat er GEEN olie van uw handen of andere bronnen in contact komt met het verbindingsstuk van de compressor of met de fittingen van de fles. Deze stoffen kunnen ontvlammen in de aanwezigheid van zuurstof en zodoende letsel veroorzaken. Vermijd zo veel mogelijk om de fitting van de fles aan te raken. Voorbeelden van producten die men moet vermijden zijn handcrèmes of lotions, bakoliën, zonnebrandoliën of sunblocks en gelijkaardige olieproducten. Als u deze soorten producten gebruikt, raadt Invacare u aan uw handen te wassen voor u de HomeFill II eenheid gebruikt. Als de fitting van de fles met dergelijke stoffen in contact is gekomen, dient vóór het aansluiten aan de compressor deze stof onmiddellijk met een vochtige doek te worden verwijderd.

Vet of smeer het verbindingsstuk van de compressor of de fittingen van de fles NOOIT in. Gebruik NOOIT kruipolie of smeermiddelen zoals WD-40 of 3 in One. Als de fles moeilijk aan te sluiten is, controleer dan of de fitting van de fles recht in het verbindingsstuk van de compressor wordt ingebracht. Als de fles moeilijk aan te sluiten blijft, neem dan contact op met uw leverancier voor assistentie.

Gebruik GEEN bevochtiger bij dit product.

Laat cilinders NIET kantelen of vallen. Maak gascilinders vast zodat ze niet kunnen vallen. Wees er zeker van dat de cilinder altijd rechtop staat.

Bewaar cilinders NIET in de buurt van warmtebronnen of vlammen.

⚠ WAARSCHUWING

Dit product is voorzien van een ontlastventiel. Als u een luid gesis of een plof bij het product hoort, stop dan met gebruik van het product, draai de flowregelaar op “Off” en neem contact op met uw dealer/leverancier van Home Care apparatuur.

NIET gebruiken tijdens het slapen zonder overleg met uw arts.

Dit product is ontworpen om te functioneren met een standaard één-lumen-neuscanule voor zuurstoftoediening aan volwassenen met een maximale lengte van 2,1 m.

De canule is uitsluitend bestemd voor eenmalig gebruik.

De canule MOET worden geïnstalleerd op de uitlaatkoppeling.

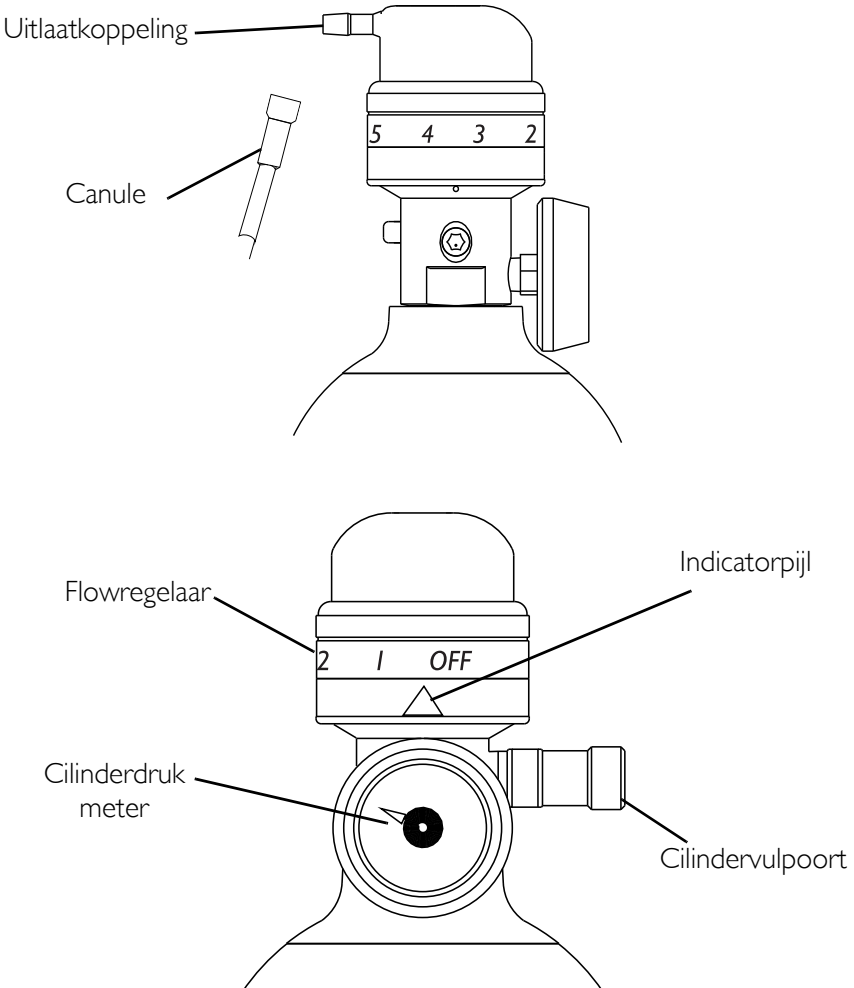
Plaats de unit NIET onder kleding tijdens gebruikt. Als het product in gebruik is, ontsnapt er een kleine hoeveelheid zuurstof. Het dragen van de unit onder kleding kan stoffen verzadigen met zuurstof, waardoor ze snel branden als ze worden blootgesteld aan vonken of vlammen. Het kan uren duren voor het zuurstofniveau in de stoffen weer normaal is.

Gebruik GEEN IOH200AW, HomeFill II eenheid, om de cilinder buiten of op een andere plaats onder de 13 °C (55 °F) te vullen.

DEEL 2 — EIGENSCHAPPEN

⚠ GEVAAR

Dit product is niet bedoeld als levensinstandhoudend of levensondersteunend apparaat.



AFBEELDING 2.1 Productdiagram

DEEL 3 — TYPISCHE PRODUCTPARAMETERS

INLAATDRUKBEREIK:	20,7 – 145 bar
INTERN GEREGULEERDE DRUK:	3,5 bar
AFMETINGEN:	HF2PCE6 - 1,0 Liters HF2PCE9 - 1,7 Liters
HF2PCE6: GEWICHT	1,86 kg
HF2PCE6: GEHELE LENGTE	27,7 cm
HF2PCE6: DIAMETER	11,1 cm
HF2PCE9: GEWICHT	2,31 kg
HF2PCE9: GEHELE LENGTE	35,5 cm
HF2PCE9: DIAMETER	11,1 cm
PULSINSTELLINGEN:	1, 2, 3, 4 en 5
FLOWINSTELLINGEN:	2 LPM continu
BESPARINGSRATIO:	Tot 5,7:1
VEREISTE CANULE:	Standaard één-lumen-neuscanule voor zuurstoftoediening aan volwassenen, met aanbevolen lengte van 1,21 m (MS0204) en maximale lengte van 2,1 m.
WERKTEMPERATUUR:	1,7 °C tot 40,6 °C
HOOGTE:	0 tot 3071 m
OPSLAG-TEMPERATUUR:	-40 °C tot 60 °C
MAXIMALE LUCHTVOCHTIGHEID:	95%
PRODUCTCLASSIFICATIE	Klasse IIB
NALEVING VAN VOORSCHRIFTEN	In overeenstemming met de richtlijn Medische Hulpmiddelen (93/42/EEG)

DEEL 4 — INSPECTIE EN COMPRESSORINTERFACE

OPMERKING: Raadpleeg de HomeFill II gebruikershandleiding voor gebruiksinstructies voor de compressor.

Cilinderinspectie vóór vullen

GEVAAR

Het onjuist vullen of misbruiken van deze cilinder of het niet opvolgen van deze veiligheidsinstructies kan zwaar lichamelijk letsel of de dood tot gevolg hebben.

Oxiderend gas onder hoge druk versnelt de ontbranding aanzienlijk.

De cilinder of bijbehorende onderdelen **NIET** veranderen of aanpassen.

GEEN olie of vet gebruiken. Houd de cilinder, het ventiel en alle apparatuur en aansluitingen olie- en vetvrij om een heftige ontbranding met zwaar lichamelijk letsel of de dood tot gevolg te voorkomen.

WAARSCHUWING

Dit apparaat is bedoeld voor medische doeleinden; alleen gebruiken zoals geïnstrueerd door een bevoegd arts.

Ononderbroken gebruik van hoge concentraties zuurstof gedurende een lange tijd zonder de invloed op het zuurstofgehalte van slagaderlijk bloed te controleren, kan schadelijk zijn.

Zuurstofcilinders die door HomeFill II zijn gevuld, zijn uitsluitend bedoeld voor persoonlijk gebruik. “Niet opnieuw vullen voor wederverkoop of gebruik door professionele gebruikers”.

⚠ WAARSCHUWING

Deze cilinder moet samen met het HomeFill II-systeem worden gebruikt. Deze cilinder bevat $93 \pm 3\%$ zuurstof die door een zuurstofconcentratie met gebruik van het pressure swing adsorption (PSA) proces wordt geproduceerd.

Gebruik de cilinder of de inhoud ervan **NIET** zonder professionele opleiding, met inbegrip van instructie in spoedmaatregelen.

Gebruik deze cilinder volgens de HomeFill II gebruikershandleiding. Open langzaam het ventiel. Sluit het ventiel na elk gebruik en als de cilinder leeg is. Zet de cilinder bij het bewaren en gebruiken goed vast. Niet roken in de omgeving van de cilinder. Niet in de buurt van hitte, een vlam of een vonk houden. Buiten het bereik van kinderen houden. **NIET** laten vallen.

Het bijvullen van dit gas wordt uitsluitend door HomeFill II gedaan.

Cilinders die opnieuw zijn gecoat en/of zijn blootgesteld aan hoge temperaturen **MOETEN** hydrostatisch worden getest vóór ze worden gevuld. De cilindertemperatuur mag niet hoger zijn dan $52\text{ }^{\circ}\text{C}$. Aluminiumcilinders die blootstaan aan vuur of temperaturen boven de $177\text{ }^{\circ}\text{C}$, **MOGEN** niet meer worden gebruikt en **MOETEN** worden verwijderd door daartoe opgeleid personeel. **GEEN** bijtende verfabijtmiddelen gebruiken. Ventielen en beveiligende ontlastinrichtingen **MOETEN** door daartoe opgeleid en bevoegd personeel worden verwijderd en vervangen. Het ventiel **NIET** aanpassen of veranderen.

Alle cilinders **MOETEN** worden geïnspecteerd vóór het vullen, anders kan er letsel of schade ontstaan.

Rook **NOOIT** in een omgeving waar zuurstof wordt toegediend.

⚠ WAARSCHUWING

NOOIT in de omgeving van een vlam of brandbare/explosieve stoffen, dampen of atmosfeer gebruiken.

OPMERKING: Raadpleeg voor deze procedure AFBEELDING 4.1.

Datum voor de hydrostatische test

Aluminiumcilinders **MOETEN** elke vijf jaar worden getest.

⚠ WAARSCHUWING

GEEN cilinders vullen die de afgelopen vijf jaar niet zijn getest. Er kan zwaar lichamelijk letsel optreden. **Neem contact op met uw dealer voor vervanging.**

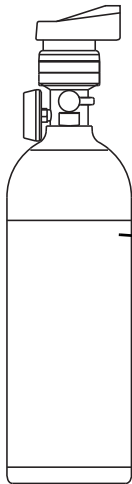
Extern onderzoek

1. Onderzoek de buitenkant van de cilinder op de volgende condities en vervang de cilinder als deze voorkomen:
 - Deuken
 - Lasschade
 - Olie of vet
 - Alle andere vormen van beschadigingen waardoor een cilinder onacceptabel of onveilig wordt in het gebruik.
2. Onderzoek de cilinder op tekenen van brand- of thermische schade. Tekeningen zijn onder andere verbranding van of blaasvorming bij de verf of andere beschermlagen of bij de hittegevoelige indicator. Vervang de cilinder indien men brand- of thermische schade ontdekt.

3. Controleer de vulpoort van de cilinder op het volgende en vervang de cilinder indien nodig:

- Resten, olie of vet
- Waarneembare tekenen van schade
- Tekenen van corrosie in het ventiel
- Tekenen van schade door overmatige hitte of vuur

OPMERKING: Gebruik de cilinder NIET indien enige van deze items werden aangetroffen. Neem contact op met uw dealer voor vervanging.



Waarschuwinglabel

Deze cilinder moet samen met het HomeFill II-systeem worden gebruikt.

Deze cilinder bevat $93 \pm 3\%$ zuurstof.

Bewaar de cilinder op een goed geventileerde plek.

Uit de buurt van brandbaar materiaal houden.

Vrij van olie en vet houden.

Raadpleeg de HomeFill II gebruikershandleiding voor overige waarschuwingen en veiligheidsinstructies.

AFBEELDING 4.1 Extern onderzoek

De cilinder aansluiten op/loskoppelen van de compressor

De cilinder aansluiten op de compressor

⚠ WAARSCHUWING

Gebruik **NOOIT** gereedschap om de cilinder aan te sluiten op/los te koppelen van de compressor. Er kan zwaar letsel en/of schade optreden.

De zuurstofcilinders **NIET** laten vallen. Gebruik twee handen bij het hanteren/vervoeren van zuurstofcilinders. Er kan letsel of schade optreden.

GEEN vloeistoflekdetector gebruiken om te testen op lekken.

OPMERKING: Raadpleeg voor deze procedure AFBEELDING 4.2 en AFBEELDING 4.3.

1. Controleer de cilinderdrukmeter. Als de cilinderdruk lager is dan 103,5 bar, ga dan verder met STAP 2 (AFBEELDING 4.3).

*OPMERKING: Als de cilinderdruk hoger is dan 103,5 bar, probeer deze cilinder dan **NIET** te vullen. Dit is wellicht niet mogelijk.*

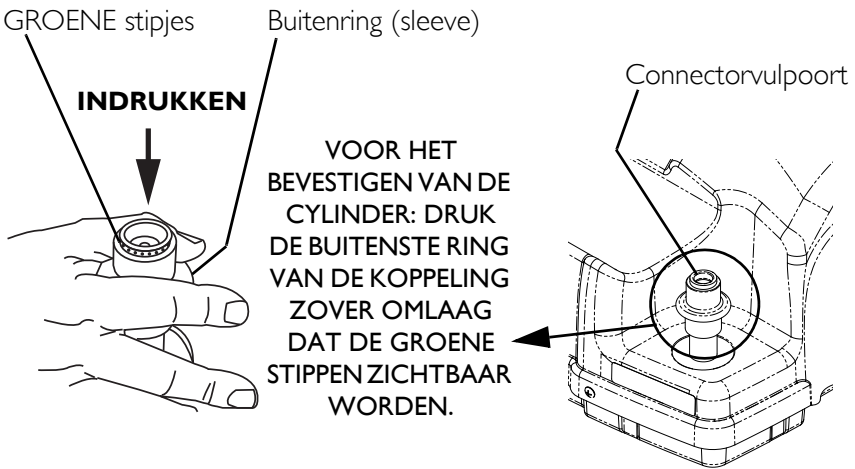
2. Draai de flowregelaar van de regulator op de cilinder op "Off" (AFBEELDING 4.3).
3. Verwijder de klepjes (indien aanwezig) van de cilinder- en de connectorvulpoort.

LET OP

Verbind de uitlaatkoppeling (canule) **NIET** met de HomeFill II-unit, anders werkt de zuurstofbesparende cilinder niet juist.

4. DRUK kort op de buitenring (sleeve) van de connectorvulpoort om de connector te resetten, zoals op AFBEELDING 4.2.

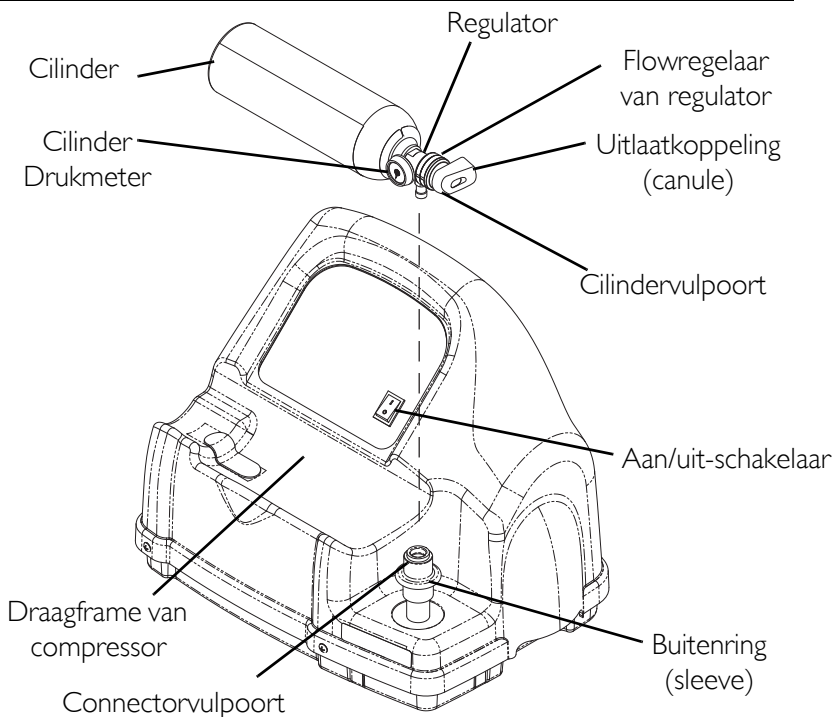
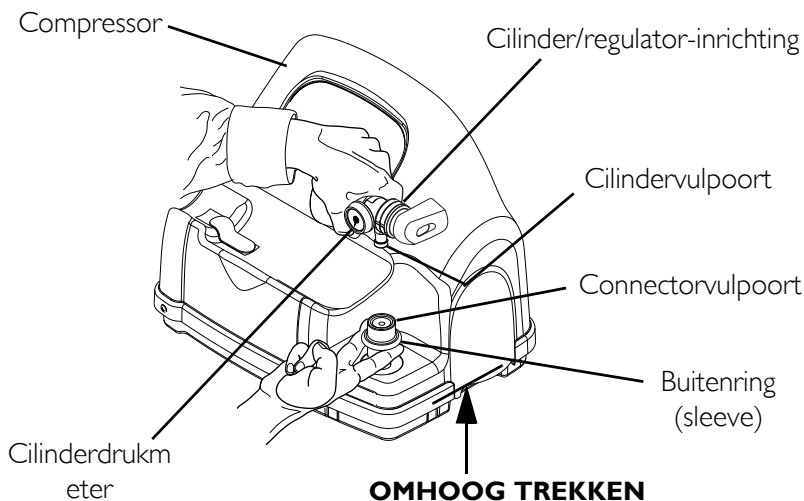
OPMERKING: Als de buitenring (sleeve) naar BOVEN staat (de GROENE stipjes zijn niet zichtbaar), kan de connectorvulpoort niet aan de cilindervulpoort worden gekoppeld. Kort INDRUKKEN zal de connectorvulpoort resetten (GROENE stipjes zichtbaar) zodat deze aan de cilindervulpoort kan worden gekoppeld.



AFBEELDING 4.2 De connectorvulpoort resetten

5. Pak de cilinder/regulator-inrichting vast achter de cilinderdrukmeter (AFBEELDING 4.3).
6. Plaats de cilinder in het draagframe van de compressor (AFBEELDING 4.3).
7. Plaats de cilindervulpoort op één lijn met de connectorvulpoort (AFBEELDING 4.3).
8. Trek de buitenring (sleeve) van de connectorvulpoort OMHOOG en DRUK tegelijkertijd op de cilinder/regulator-inrichting om de cilindervulpoort aan de connectorvulpoort te koppelen (AFBEELDING 4.3).

OPMERKING: De cilinder is goed vastgekoppeld als u een hoorbare "klik" hoort.



OPMERKING: De klepjes voor de vulpoorten zijn voor de duidelijkheid niet afgebeeld.

AFBEELDING 4.3 De cilinder aansluiten op de compressor

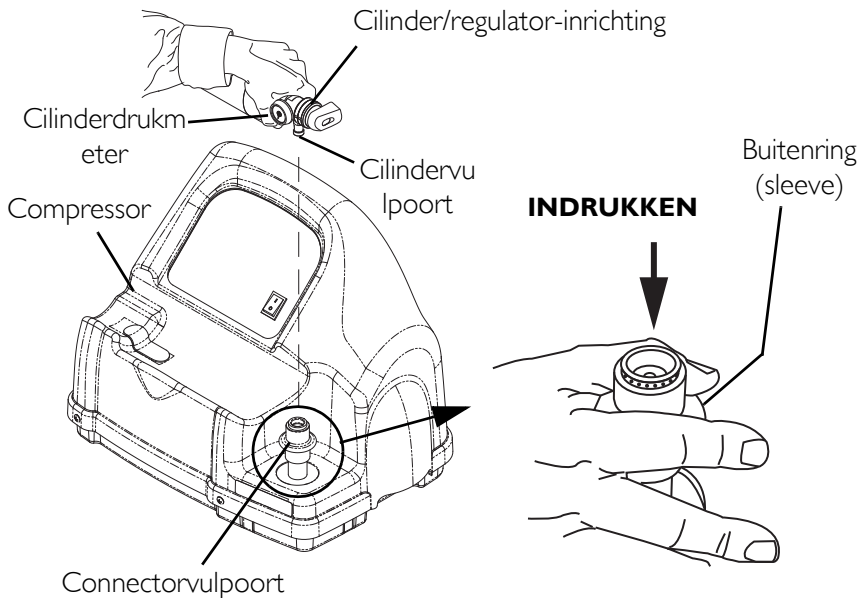
De cilinder loskoppelen van de compressor

⚠ WAARSCHUWING

Gebruik **NOOIT** gereedschap om de cilinder aan te sluiten op/los te koppelen van de compressor. Anders kan zwaar letsel en/of schade optreden.

OPMERKING: Raadpleeg voor deze procedure AFBEELDING 4.4.

1. Druk de aan/uit-schakelaar op "Uit" (O).
2. Pak de cilinder/regulator-inrichting vast achter de cilinderdrukmeter.
3. Pak met de andere hand de buitenring (sleeve) van de connectorvulpoort vast en druk deze naar **BENEDEN**.
4. Til de cilinder/regulator-inrichting op om deze van de connectorvulpoort te verwijderen.



AFBEELDING 4.4 De cilinder loskoppelen van de compressor

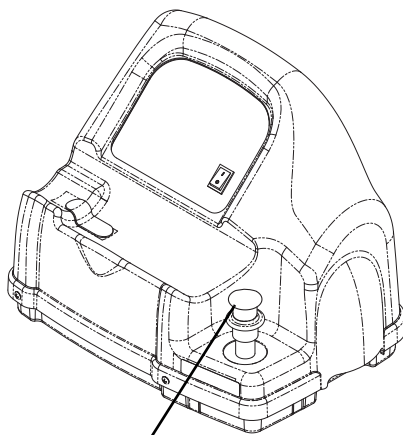
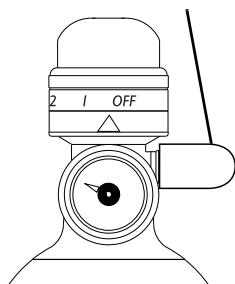
5. Laat de buitenring (sleeve) van de connectorvulpoort los als de cilindervulpoort los is gekoppeld van de connectorvulpoort en gebruik twee handen om de cilinder uit het draagframe van de compressor te verwijderen.

⚠ WAARSCHUWING

De bedekking op de vulpoort van het verbindingsstuk en van de cilinder MOETEN na het vullen en als het apparaat niet in gebruik is, worden teruggeplaatst. Indien een van beide afdekkingen van de vulpoort ontbreekt, neem dan contact op met uw leverancier alvorens het apparaat te gebruiken.

6. Plaats de klepjes van de vulpoorten op de connector- en cilindervulpoort.
7. Kijk op de meter van de cilinder om te controleren of de cilinder vol is (naaldpunt in GROEN gebied). Als de cilinder niet vol is, dient u de volgende stappen uit te voeren:
 - Herhaal de STAPPEN 1-8 van het De cilinder aansluiten op de compressor op pagina 129.
 - Als de cilinder na een tweede vulpoging nog niet vol is, gebruik de cilinder dan NIET en neem contact op met uw leverancier.

Afdekking vulpoort cilinder



Afdekking vulpoort verbindingstuk

AFBEELDING 4.5 Afdekkingen vulpoorten

DEEL 5 — GEBRUIKSINSTRUCTIES

WAARSCHUWING

Rook **NOOIT** in een omgeving waar zuurstof wordt toegediend.

NOOIT in de omgeving van een vlam of brandbare/explosieve stoffen, dampen of atmosfeer gebruiken.

OPMERKING: Raadpleeg voor deze procedure AFBEELDING 5.1.

1. Inspecteer vóór elk gebruik het product op zichtbare schade. NIET gebruiken als schade wordt waargenomen.

OPMERKING: Als, om wat voor reden dan ook, een label onleesbaar of kwijt raakt, neem dan contact op met uw dealer/leverancier van Home Care apparatuur.

2. Controleer of de regulator in de “Off”-positie staat. Zet de indicatiepijl op één lijn met “Off”.
 3. Plaats de zuurstofcilinder zo dat de ventieluitlaat weg van de gebruiker en andere personen wijst.
-

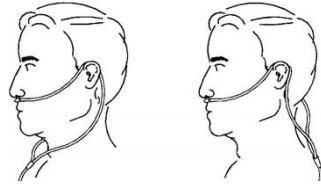
WAARSCHUWING

Richt de zuurstof **NIET** op personen of brandbare materialen bij het instellen van de flowregelaar.

4. Bevestig een standaard één-lumen-neuscanule voor zuurstoftoediening aan volwassenen die niet langer is dan 2,1 m, aan de uitlaat van het product volgens de fabrieksinstructies bij de canule. Gebruik **GEEN** pediatrische neuscanules met lage flow of zuurstofmaskers bij dit product.

OPMERKING: Een unit waaraan geen canule is verbonden kan pulseren als deze is ingesteld op 1-5.

5. Plaats de canule over uw oren en plaats de vertakkingen in uw neus, zoals geïnstrueerd door uw arts of canulefabrikant.
Raadpleeg
AFBEELDING 5.1.



AFBEELDING 5.1
Canuleplaatsing

6. Draai de flowregelaar tot de indicatielijp bij de voorgeschreven instelling staat.

⚠ WAARSCHUWING

Het wordt aanbevolen de cilinder bij te vullen op de HomeFill II compressor als de pijl van de inhoudsmeter in de rode zone staat.

Tussen de plaatsingen wordt er **GEEN ZUURSTOF** geleverd. Om de gewenste flow te krijgen, moet de indicatielijp op één lijn staan met een specifiek nummer op de flowregelaar.

Bevestig ALTIJD de voorgeschreven instelling vóór toediening aan de patiënt en houd deze regelmatig in de gaten om letsel bij de patiënt te voorkomen.

Gebruik alleen de Invacare Corporation HF2PC9BAG-draagtas.

-
7. Adem door de neus en voel een zuurstofpuls als u inademt.

OPMERKING: Als het apparaat is ingesteld op een pulsinstelling, is er alleen aan het begin van elke ademhaling flow of een puls. Controleer de instelling als u de puls niet voelt aan het begin van elke ademhaling.

OPMERKING: Omdat het ademhalingspatroon van elke patiënt anders is en de omgeving verschilt, kan het moeilijk zijn enkele laag ingestelde pulsen te voelen.

OPMERKING: Als de cilinder wordt gebruikt bij een temperatuur lager dan 2 °C (35 °F), gebruik dan uitsluitend de continue instelling van 2 l/min.

DEEL 6 — ONDERHOUD

1. Reinig na elk gebruik de buitenkant van het product uitsluitend met een droge, stofvrije doek.
2. Bewaar het product op een schone plek; vrij van vet, olie en andere verontreinigingsbronnen.

LET OP

Gebruik GEEN schoonmaakmiddelen.

Het product NIET onderdompelen in een vloeistof.

Alle reparaties MOETEN worden uitgevoerd door **Invacare Corporation**.

Vervangende onderdelen - Accessoires

HF2PC6BAG-draagtas

HF2PC9BAG-draagtas

DEEL 7 — CILINDERVULTIJDEN

OPMERKING: Alle vultijden zijn bij benadering en kunnen afhankelijk van de omstandigheden verschillen.

Cilindervultijden	Flowsnelheid van de concentrator naar de patiënt: (Platinum 5 tot 2,5 l/min.) (Platinum 9 tot 5 l/min.)	
	HF2PCE6	HF2PCE9
NORMAAL	1 uur 25 min	2 uur 20 min

Probleemoplossingen

Raadpleeg “Probleemoplossingen” als de zuurstofbesparende cilinder niet functioneert. Raadpleeg uw dealer/leverancier van Home Care apparatuur als het probleem niet kan worden opgelost.

PROBLEEM	MOGELIJKE OORZAAK	OPLOSSING
Geen flow.	<ol style="list-style-type: none"> 1. Regulator staat “Uit”. 2. Cilinder leeg. 3. Flowregelaar niet ingesteld op nummer. 4. De zuurstofspaarder neemt geen ademhaling waar. 	<ol style="list-style-type: none"> 1. Instellen op de voorgeschreven instelling. 2. Vervang/vul de cilinder. 3. Stel de regelaar zo in dat de indicator een bepaald nummer aanwijst. 4. Controleer de positie van de canule in de neus. Adem niet door de mond. 5. Controleer of de canule geknikt is.

GARANTIE-INFORMATIE

Neem voor garantie-informatie contact op met onze klantenservice op één van de volgende locaties:

Nederland:

Invacare BV, Celsiusstraat 46, NL-6716 BZ Ede

Tel: (31) (0)318 695 757, Fax: (31) (0)318 695 758

nederland@invacare.com

csede@invacare.com



Yes, you can.

Invacare Corporation

www.invacare.com

USA

One Invacare Way
Elyria, Ohio USA
44036-2125
440-329-6000
800-333-6900
Technical Services
440-329-6593
800-832-4707

EC	REP
----	-----

EU Representative
Invacare International Sarl
Route de Cité Ouest 2
1196 Gland
Switzerland
Tel: +41 22 354 60 10
Fax: +41 22 354 60 11

Manufactured by:
Invacare Corp.
2101 E. Lake Mary Blvd.
Sanford, FL 32773



All rights reserved. Trademarks are identified by [™] and [®].

All trademarks are owned by or licensed to Invacare Corporation unless otherwise noted.

© 2008 Invacare Corporation



Part No 1141478

Rev C - 09/08